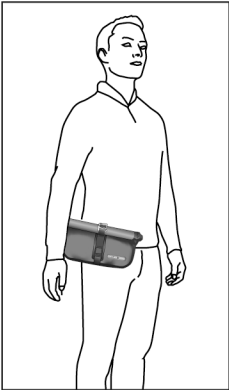
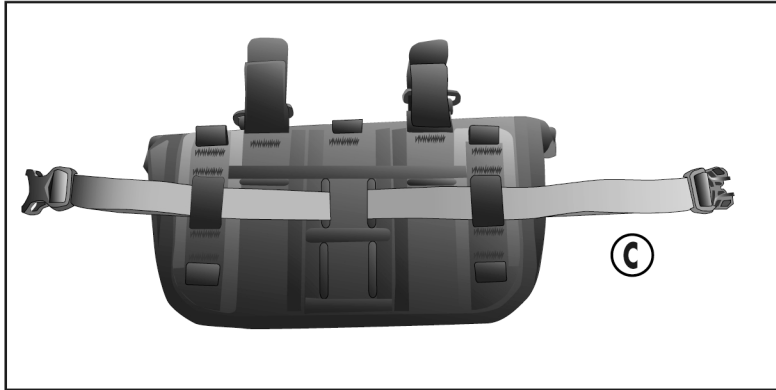


C**1**


ACCESSORY-PACK


ORTLIEB WATERPROOF

- DE MONTAGEANLEITUNG
- GB ASSEMBLY INSTRUCTIONS
- FR INSTRUCTIONS DE MONTAGE
- IT ISTRUZIONI DI MONTAGGIO
- NL MONTAGE HANDLEIDING
- DK MONTERINGSVEJLEDNING

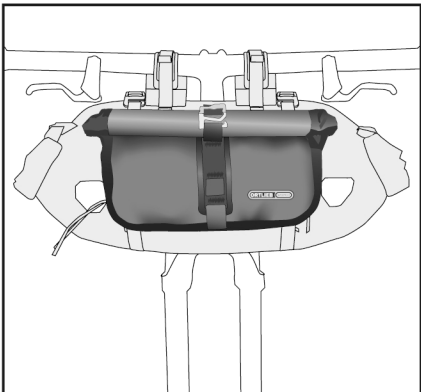
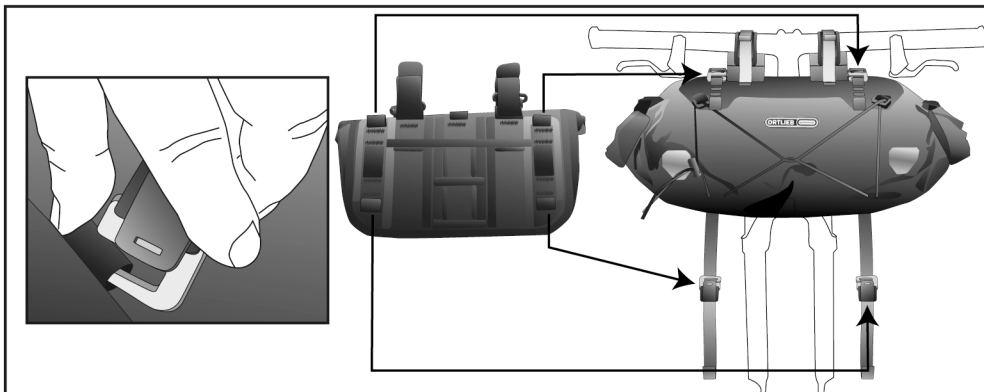
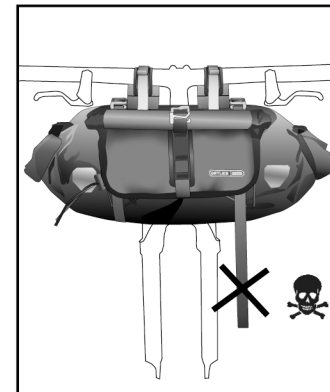
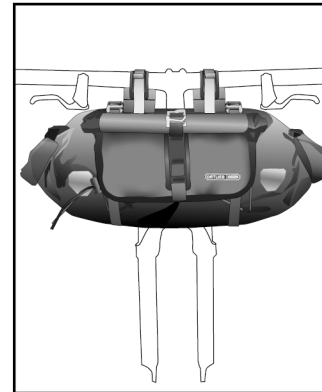
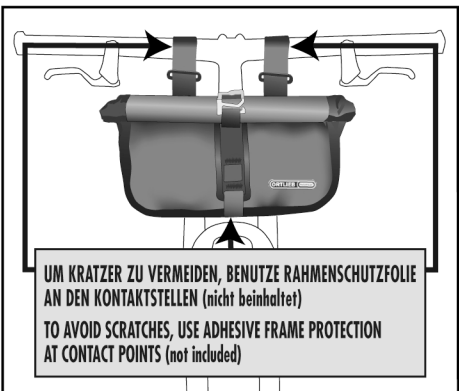
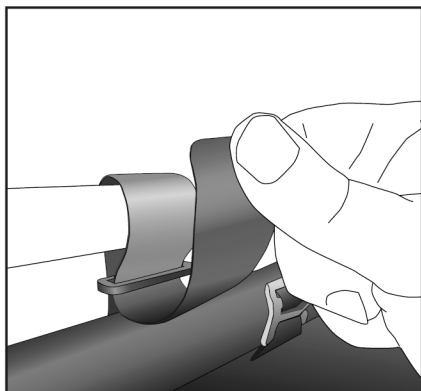
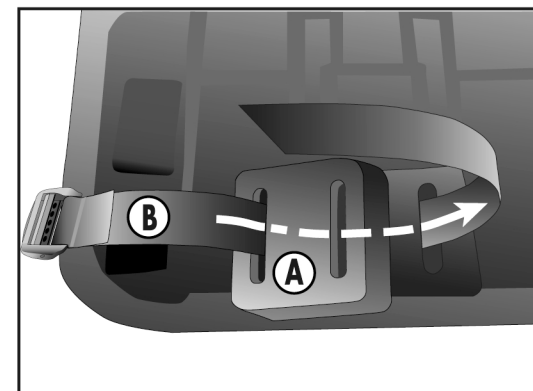
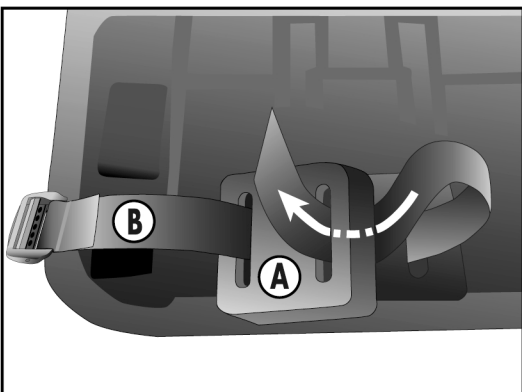
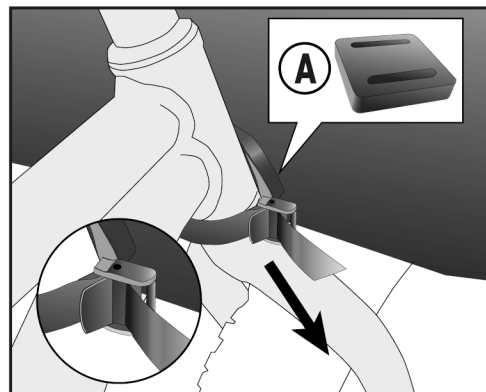
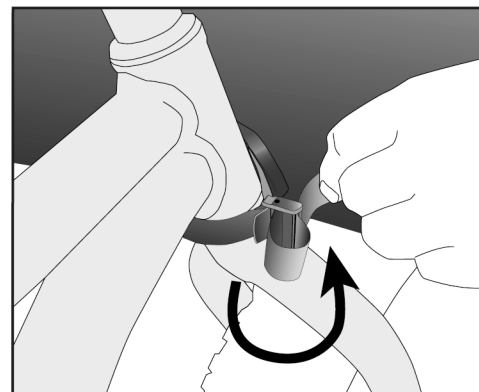
- ES INSTRUCCIONES DE MONTAJE
- SE MONTERINGSANVISNING
- NO MONTERINGSANVISNING
- FI ASENNUSOHJEET
- PL INSTRUKCJA MONTAŻU
- JP 装着方法



WEITERE INFORMATIONEN: 

MORE INFORMATION: 

<https://www.youtube.com/watch?v=CuMWYUYhSoM>

A**1****2****B****1****2****2.1****2.2****2.3****2.4****2.5**